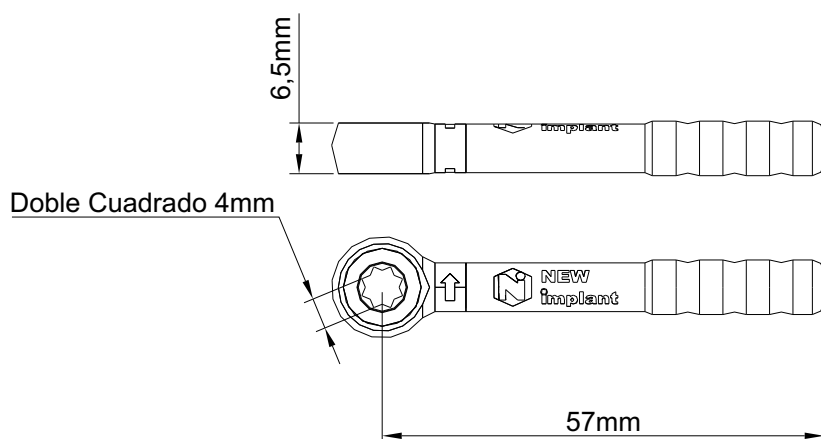


# Llave Cricket



HE.0037-000-000



La desinfección y esterilización del instrumental dental es de suma importancia debido a la posibilidad de transmisión de enfermedades infecciosas.

## LIMPIEZA

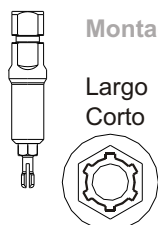
El instrumental debe ser higienizado después de cada utilización.  
Elimine el exceso de suciedad con una toallita de papel desechable.  
Sumerja completamente los instrumentos en agua tibia o una solución enzimática y déjelos en remojo durante 20 min.  
Frote con cuidado empleando cepillos de cerdas.  
Enjuagar durante al menos tres minutos con agua.  
Colocar en ultrasonido en una solución de detergente en agua a 40° C como mínimo durante al menos diez minutos.  
Enjuagar con agua destilada hasta eliminar completamente los residuos de la solución.  
Secar cuidadosamente con paño limpio y seco y/o aire comprimido.

## ESTERILIZACION

El instrumental es suministrado no estériles y deben ser esterilizados antes de su utilización. La esterilización debe ser hecha el día de la intervención. Se recomienda esterilizar siguiendo los la norma ISO 11134.

## ACCESORIOS

### Montador de Implantes Traba Estrella



Montado para llave cricket

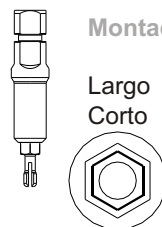
Largo  
Corto

HE.0022-000-000  
HE.0021-000-000

Linea  
**300**

Linea  
**320**

### Montador de Implantes Traba Hexagonal Externa



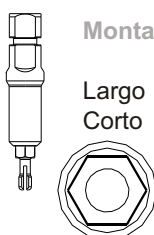
Montado para llave cricket

Largo  
Corto

HE.050.000-000  
HE.061.000-000

Linea  
**310**

### Montador de Implantes Hexagonal Interno



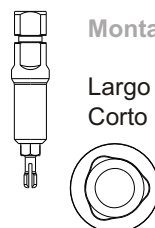
Montado para llave cricket

Largo  
Corto

HE.052.000-000  
HE.051.000-000

Linea  
**400**

### Montador de Implantes Traba Tri Lobular



Montado para llave cricket

Largo  
Corto

HE.000-000-000  
HE.000-000-000

Linea  
**500**